

第10回全日本ろう者フットサル選手権大会

IN OSAKA J-GreenSAKAI

スポーツくじ



この大会は、スポーツ振興くじ助成金を受けて開催されています。



開催日程	2018年3月24日(土)～25日(日)
開催場所	Jグリーン堺
主催	一般社団法人 日本ろう者サッカー協会
主管	西日本ろう者サッカー協会
後援	一般社団法人 日本障がい者サッカー連盟 一般社団法人大阪府サッカー協会
協賛	楽天ヴィッセル神戸株式会社 株式会社アイナックコーポレーション 大塚製薬株式会社 パストゥーロ

【会場】

Jグリーン堺 <http://jgreen-sakai.jp/guide/>

大阪府堺市堺区築港八幡町145番地

TEL. 072-222-0123

FAX: 072-222-3355

(アクセス)

関西国際空港より

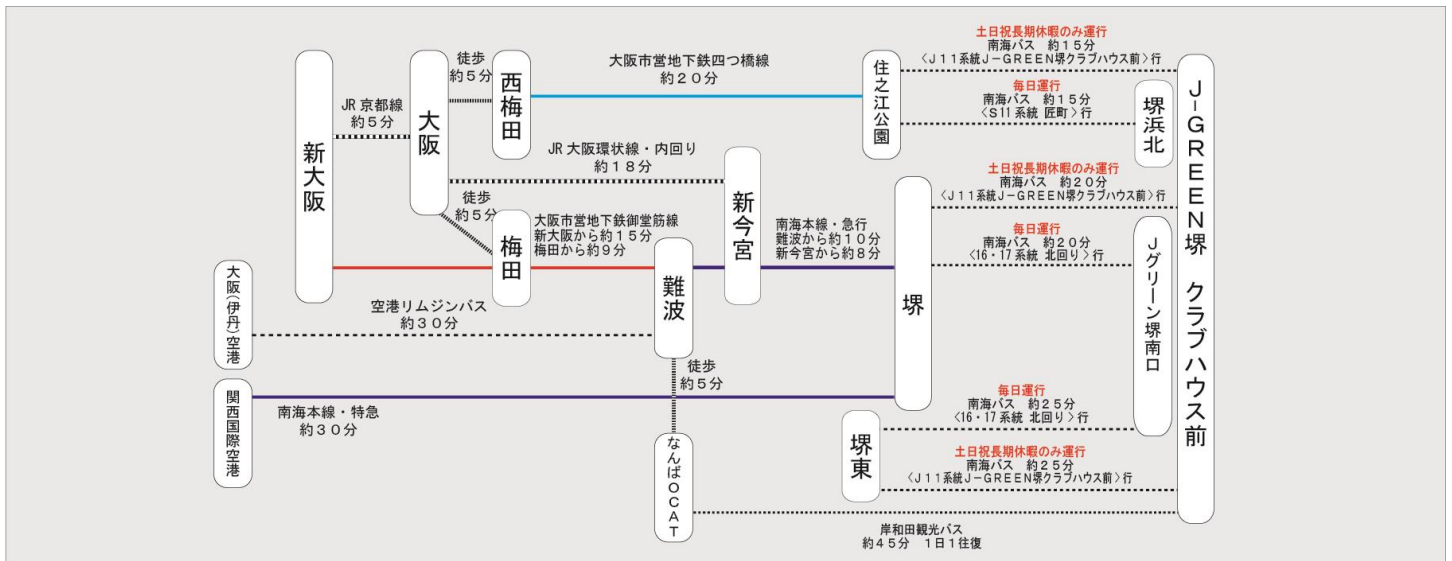
南海空港線「関西空港駅」→ 約30分 → 南海本線「堺駅」

伊丹空港（大阪国際空港より）

空港バス → 約30分 → 南海「なんば駅」→ 約10分 → 南海本線「堺駅」

新大阪駅より

地下鉄御堂筋線「新大阪駅」→ 約15分 → 南海「なんば駅」→ 約10分 → 南海本線「堺駅」



【競技方法】

1 日目はリーグ戦、2日目は順位決定戦とする。

【競技規定】

大会実施年度の日本サッカー協会フットサル競技規則に則る。ただし以下の項目については、本大会の規定を定める。

1. チームの構成

- ・1チームの構成は、監督・コーチ・マネージャーを含めて15名以内とする。
- ・試合中、ベンチに入ることのできる人数は10名以内とする。
- ・監督及びコーチが選手を兼ねる場合は、選手名簿に登録されていなければ選手として出場できない。
- ・健常者はピッチに立つ人数は2名以下とする。

2. 試合形式

リーグ戦は対戦チームとの勝敗が決しない場合でも試合は終了とする。

試合時間は予選がランニングタイムの7分-1分（休憩）-7分の合計15分
決勝トーナメントはランニングタイムの10分-2分-10分とする。

予選リーグ戦の順位については次の通りとする。

- (1) 勝ち点の合計（勝ち3点、引き分け1点、負け0点）
- (2) 得失点差の多い順
- (3) 総得点
- (4) 当該チーム間との対戦成績

・順位決定戦において勝敗が決しない場合は、PK方式により勝者を決定する。

※女子チームの対戦時は男子チームにハンディを設ける。ハンディの内容は別途提示する。

3. 使用球

試合球は（財）日本サッカー協会公認フットサルボールとする。

4. 警告・退場者の取り扱い

- ・退場を命じられた選手は、次の1試合もしくは2試合に出場する事が出来ない。
- ・処分（1試合または2試合）は試合終了後、審判委員会で決定しチームに通告する。
- ・警告を累積2回受けた選手は、次の試合に出場する事が出来ない。

5. 服装

- ・ユニフォームはホームのみでも対応可とする。
- ・ビブス着用可とする。
（ビブスの用意はありますが、数に限りがあるため各チームで準備してください。）
- ・同系色と判断される場合は、どちらかがビブス着用とする。
- ・シューズは屋外用のフットサルシューズを着用下さい。サッカースパイクは禁止します。
- ・レガース（すね当て）は着用必須となります。レガースなき場合試合に出場できません。
- ・健常者は耳栓を着用してください。（耳栓はこちらで準備いたします。）

6. 危険物

- ・競技中は、メガネ及び補聴器・指輪・ピアス・ネックレスの装着は認めない。
（スポーツメガネについては、審判団と協議の上、決定する。）

7. その他注意事項

- ・競技中は、メガネ及び補聴器・指輪・ピアス・ネックレスの装着は認めない。
（スポーツメガネについては、審判団と協議の上、決定する。）

- ・競技中の事故については協会では応急処置は行いますが、それ以外の責任は一切負わないものとする。
- ・各チームとも試合に臨む前に十分な準備運動や水分補給を行い、事故防止に努めること。
- ・怪我などに対する氷やテーピングなどの医薬品は、必ず各チームで準備すること。
- ・コート内は喫煙厳禁になっております。喫煙は指定の場所をお願いいたします。
- ・ゴミはお持ち帰り下さいますようお願いいたします。
- ・スタッフが撮影した写真を日本ろう者サッカー協会ホームページやFacebook に掲載させていただく場合がありますので、ご了承ください。
- ・大会前後を含め、前日、当日、大会中に発生した怪我や事故、貴重品手荷物等の盗難、紛失などに際し主催側では責任を負いかねますのでご了承ください。

【集合時間】

・大会の集合時間、場所は以下の通りとなりますので、集合時間までにお越し下さいますようお願いいたします。

2018年3月24日(土) : 11:30 現地集合(厳守)

2018年3月25日(日) : 8:30 現地集合(厳守)



コート

1日目

集合：F 6
 F 6 コート
 F 7 コート
 F 8 コート

2日目

集合：F 1
 F 1 コート
 F 2 コート
 F 3 コート



<参加チーム>

大会運営者の厳正なる抽選結果によりグループ分けは以下の通りとする。

Aグループ		Bグループ	
A1	FC DEAF One's	B1	TATENTA
A2	徳龔アミーゴ	B2	YARIMASSE大阪
A3	Mad monkey's	B3	大阪府立だいせん聴覚高等支援学校
A4	SUGIモンキー 0.01	B4	川見とその仲間たち
A5	舞蹴軍団	B5	ジャポヌム
A6	上井とその仲間たち	B6	やっぱすつきやねん (女子チーム)

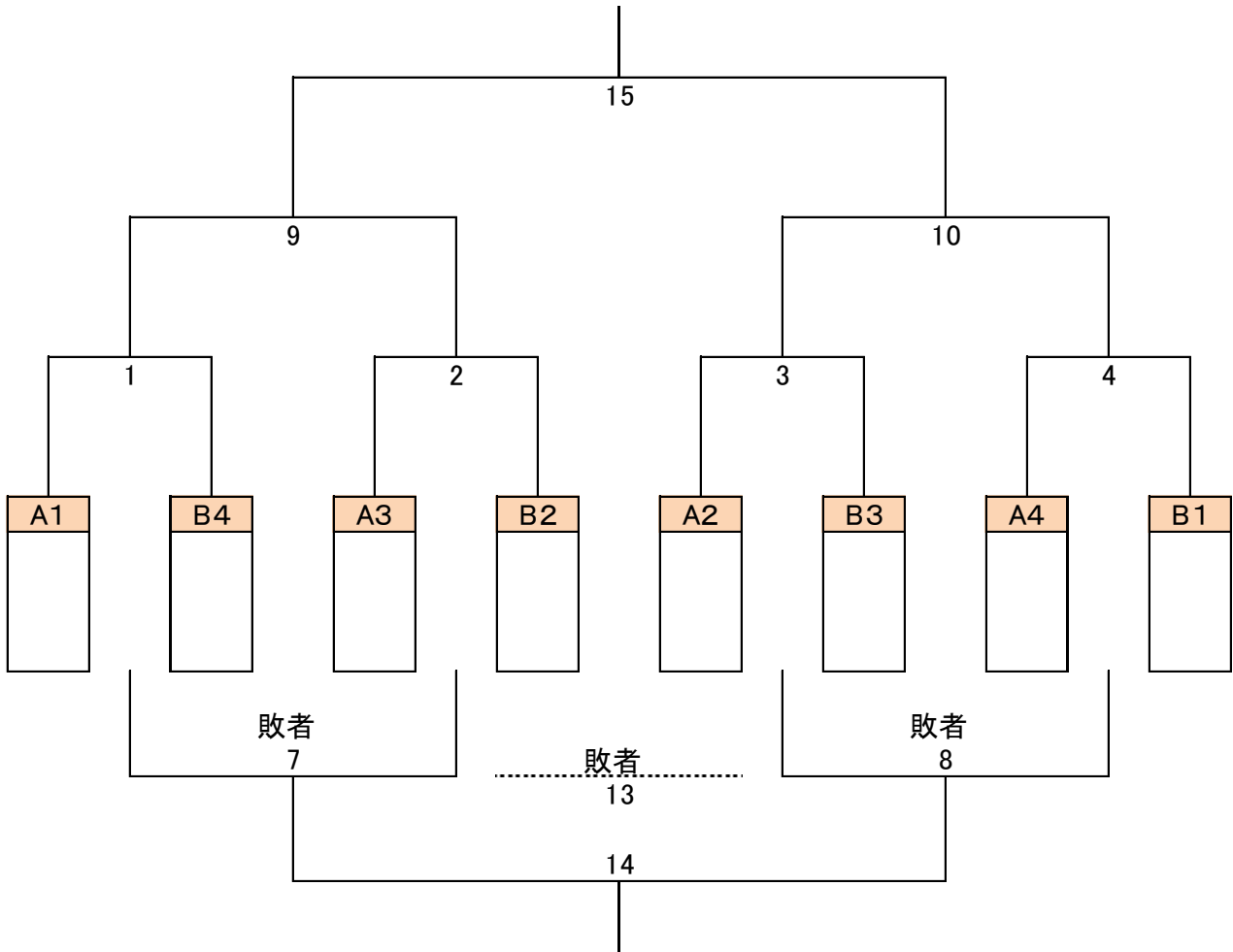
タイムスケジュール

3月24日（予選リーグ 7分-1分-7分）23分サイクル

キックオフ	番号	F6コート	番号	F7コート	番号	F8コート
12:30	1	One's VS 徳聾アミーゴ	2	TATENTA VS YARIMASSE	3	Mad VS SUGI
12:53	3	舞蹴軍団 VS 上井とその仲間たち	4	だいせん VS 川見とその仲間たち		アップ用
13:16	5	One's VS Mad	6	やっぱすっきやねん VS ジャポヌム		アップ用
13:39	7	徳聾アミーゴ VS 上井とその仲間たち	8	TATENTA VS だいせん		アップ用
14:02	9	SUGI VS 舞蹴軍団	10	YARIMASSE vs やっぱすっきやねん	11	川見とその仲間たち VS ジャポヌム
14:25	12	Mad VS 上井とその仲間たち	13	TATENTA vs 川見とその仲間たち		アップ用
14:48	14	徳聾アミーゴ VS 舞蹴軍団	15	YARIMASSE VS ジャポヌム		アップ用
15:11	16	One's VS SUGI	17	だいせん VS やっぱすっきやねん		アップ用
15:21	調整用(10分)					
15:44	18	SUGI VS 上井とその仲間たち	19	TATENTA VS ジャポヌム	20	徳聾アミーゴ VS Mad
16:07	21	One's VS 舞蹴軍団	22	YARIMASSE VS だいせん		アップ用
16:30	24	徳聾アミーゴ VS SUGI	25	川見とその仲間たち vs やっぱすっきやねん		アップ用
16:53	26	Mad VS 舞蹴軍団	27	だいせん VS ジャポヌム		アップ用
17:16	28	One's VS 上井とその仲間たち	29	YARIMASSE VS 川見とその仲間たち	30	TATENTA VS やっぱすっきやねん
17:39	(18:00までにコート退出のこと)					

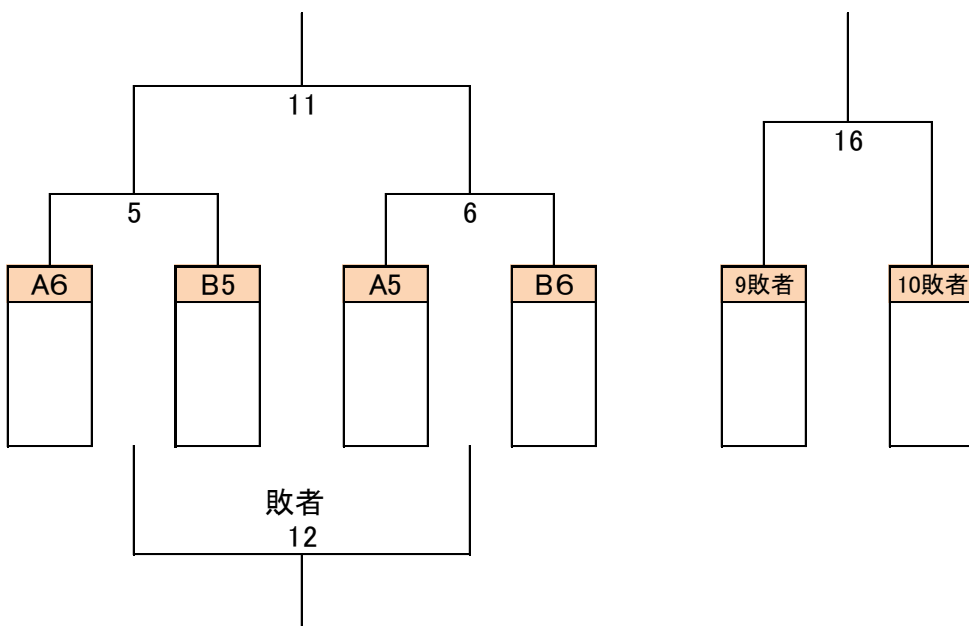
円滑な試合進行のため、各チーム試合開始10分前にはコート前に集合し準備をお願いします。

決勝トーナメント



下位トーナメント

3位決定戦



3月25日 (決勝トーナメント・順位決定戦 10分-2分-10分) 30分サイクル *PK戦あり						
キックオフ	番号	F1コート	番号	F2コート	番号	F3コート
9:30	1	1回戦【A1位 VS B4位】	2	1回戦【A3位 VS B2位】		アップ用
10:00	3	1回戦【A2位 VS B3位】	4	1回戦【A4位 VS B1位】		アップ用
10:30	5	9-12位決定戦【A6位 VS B5位】	6	9-12位決定戦【A5位 VS B6位】		アップ用
11:00	7	5-8位決定戦【1の敗者 VS 2の敗者】	8	5-8位決定戦【3の敗者 VS 4の敗者】		アップ用
11:30	9	準決勝【1の勝者 VS 2の勝者】	10	準決勝【3の勝者 VS 4の勝者】		アップ用
12:00	11	9-10位決定戦【5の勝者 VS 6の勝者】	12	11-12位決定戦【5の敗者 VS 6の敗者】		アップ用
12:30	昼食休憩					
13:00	13	5-6位決定戦【7の勝者 VS 8の勝者】	14	7-8位決定戦【7の敗者 VS 8の敗者】		交流戦(審判なし)
13:30	15	決勝戦【9の勝者 VS 10の勝者】	16	3位決定戦【9の敗者 VS 10の敗者】		交流戦(審判なし)
14:00		閉会式準備			片付け	
14:15		閉会式・写真撮影			片付け	

- ・円滑な試合進行のため、各チーム試合開始10分前にはコート前に集合し準備をお願いします。
- ・閉会式後に写真撮影しますのでご協力お願いいたします。
- ・交流戦については当日の状況により実行するか判断させていただきます。

メンバーリスト

①	FC DEAF One's			
NO	選手名	年齢	都道府県	聾者/聴者
1	藤井 一樹	27	大阪	ろう者
2	坂本 大起	23	大阪	ろう者
3	財津 司	31	大阪	ろう者
4	市橋 陽介	25	京都	ろう者
5	白瀧 淳	28	大阪	ろう者
6	杉田 大祐	26	千葉	ろう者
7	中谷 公則	44	愛知	ろう者

②	TATENTA			
NO	選手名	年齢	都道府県	聾者/聴者
1	高岸 健斗	25	愛知	ろう者
2	久保 貴幸	25	愛知	ろう者
3	脇坂 元々貴	25	愛知	ろう者
4	牧野 空	22	愛知	ろう者
5	伊藤 俊喜	24	愛知	ろう者
6	鈴木 康太	22	愛知	ろう者
7	岡村 和良	25	愛知	ろう者
8	藤野 裕也	22	愛知	ろう者
9	佐々木 主磨	20	愛知	ろう者
10	北島 彬禎	22	愛知	ろう者

③	徳聾アミーゴ			
NO	選手名	年齢	都道府県	聾者/聴者
1	瀬戸 量平	34	徳島	ろう者
2	森田 浩功	47	徳島	ろう者
3	渡辺 謙	47	徳島	聴者
4	島 正樹	36	香川	ろう者
5	菅谷 勉	39	徳島	ろう者
6	小森 和治	34	徳島	ろう者
7	松尾 教一	40	徳島	聴者
8	大川 幸治	54	徳島	聴者
9	渡辺 佳明	37	徳島	ろう者
10	大熊 浩之	34	岡山	ろう者
11	渡辺 愛	45	徳島	聴者

④	YARIMASSE 大阪			
NO	選手名	年齢	都道府県	聾者/聴者
1	真庭 大典	40	大阪	聴者
2	田中 竜太	32	大阪	聴者
3	加村 有弘	39	大阪	聴者
4	坂井 大吾	38	大阪	聴者
5	本村鐘一郎	41	大阪	聴者
6	豊田 裕樹	41	大阪	聴者
7	細嶋 直樹	42	大阪	聴者

⑤	Mad monkey's			
NO	選手名	年齢	都道府県	聾者/聴者
1	戸澤 実	26	愛知	ろう者
2	山中 哲次	27	愛知	ろう者
3	瀬戸口 雄輝	27	愛知	ろう者
4	田村 英紀	28	愛知	ろう者
5	梅本 涼	19	愛知	ろう者
6	高橋 勝寛	32	愛知	ろう者
7	宮下 真弥	33	愛知	ろう者
8	井伊 健太	28	愛知	ろう者
9	月山 リカルド	34	愛知	ろう者
10	堤 大揮	31	岐阜	ろう者
11	高橋 修二	31	岐阜	ろう者
12	戸田 真実	29	埼玉	ろう者

⑥	大阪府立だいせん聴覚高等支援学校			
NO	選手名	年齢	都道府県	聾者/聴者
1	三千田 好伸	18	大阪	ろう者
2	小山 龍馬	18	大阪	ろう者
3	秋田 聖	17	大阪	ろう者
4	辻 岡 海夢	16	大阪	ろう者
5	山尾 海斗	16	大阪	ろう者
6	熊谷 利文		大阪	ろう者
7	塩谷 有規		大阪	聴者

第10回全日本ろう者フットサル選手権大会 in OSAKA

⑦ 川見とその仲間たち				
NO	選手名	年齢	都道府県	聾者/聴者
1	鈴木 猛仁	36	茨城	ろう者
2	小林 隼	37	宮崎	ろう者
3	浜津 哲也	39	福岡	ろう者
4	野呂 啓	42	愛知	ろう者
5	川見 浩一	41	大阪	ろう者
6	山本 典城	42	神奈川	聴者
7	本多 さかえ	43	埼玉	聴者
8	田中 賢二	43	愛知	聴者

⑧ SUGI モンキー 0.01				
NO	選手名	年齢	都道府県	聾者/聴者
1	杉本大地	23	愛知	ろう者
2	久木田匠	17	愛知	ろう者
3	大森隼人	22	愛知	ろう者
4	片山滋文	25	愛知	ろう者
5	中崎りゆう	22	三重	ろう者
6	松岡大介	27	愛知	ろう者

⑨ 舞蹴軍団				
NO	選手名	年齢	都道府県	聾者/聴者
1	藤井 強志	39	和歌山	ろう者
2	吉本 一行	38	大阪	ろう者
3	細見 尚史	36	兵庫	ろう者
4	西浦 太志	36	大阪	ろう者
5	山田 直司	34	大阪	ろう者
6	白井 隆	34	大阪	ろう者
7	中島 孝夫	32	大阪	ろう者
8	今村 可奈	29	大阪	ろう者
9	中島 大介	27	大阪	ろう者
10	里 勝弘	26	兵庫	ろう者

⑩ ジャボヌム				
NO	選手名	年齢	都道府県	聾者/聴者
1	岡田 泰	31	兵庫	ろう者
2	杉本 楓	21	兵庫	ろう者
3	三森 翔太	21	兵庫	ろう者
4	奥元 伶哉	22	大阪	ろう者
5	チフチ アクン	34	大阪	ろう者
6	藤田 尚樹	21	奈良	ろう者

⑪ 上井とその仲間たち				
NO	選手名	年齢	都道府県	聾者/聴者
1	東海林 直広	25	埼玉	ろう者
2	船越 弘幸	41	大阪	ろう者
3	上井 一輝	30	埼玉	ろう者
4	小松 祐樹	25	秋田	ろう者
5	鈴木 熙人	13	大阪	ろう者
6	原田 悠弥	14	長野	ろう者

⑫ やっぱすつきやねん!!(女子チーム)				
NO	選手名	年齢	都道府県	聾者/聴者
1	酒井 藍莉	19	静岡	ろう者
2	中井 香那	29	愛知	ろう者
3	松川 容子	20	大阪	ろう者
4	山口 彩芽	18	奈良	ろう者
5	斉藤 実咲	19	大阪	健聴者
6	宮田 夏実	20	兵庫	ろう者
7	阿部 菜摘	18	東京	ろう者

サッカーなら、どんな障害も超えられる。

日本の人口の7%は障がい者です。その障がいは多様で、ひとつとして同じ在り方はありません。

障がいがあっても、いつでも、どこでも、サッカーを心から楽しめる環境を。

彼ら彼女らが社会にある"障害"を超えていききっかけづくりやサポートも、サッカーならできる。

私たちはそう信じて、日本障がい者サッカー連盟を推進していきます。

障がい者サッカー7団体は、日本サッカー協会と連携し、サッカー界の発展のために取り組みます。



切断障がい



脳性麻痺



精神障がい



知的障がい



電動車椅子



視覚障がい



聴覚障がい

日本アンプティサッカー協会

アンプティサッカーとは、足や腕に切断障がいのある人が行う7人制サッカーです。日常生活で使用する義足・義手を外してロフトランドクラッチで体を支えながらプレーします。

日本ソーシャルフットボール協会

ソーシャルフットボールとは、精神障がいのある人が行うフットサルやサッカーです。基本ルールは健常者と同じで、フットサルでは女子選手を含む場合に最大6人がコートでプレーするなど、一部特別ルールを採用しています。

日本知的障がい者サッカー連盟

知的障がい者サッカーとは、知的障がいのある人が行う11人制サッカーです。フットサルも行っています。ルールは健常者のサッカー・フットサルと同じで、プレーヤーの障がいの度合いにより試合時間が異なります。

日本電動車椅子サッカー協会

国際的にはパワーチェアフットボールと呼ばれ、自立歩行が困難な重度の障がいのある人が多く行う4人制サッカーです。手やアゴでジョイスティック型のコントローラーを操り、電動車椅子でプレーします。

日本CPサッカー協会

CPサッカーとは、脳の損傷によって運動障害がある人が行うサッカーです。Cerebral (脳からの) Palsy (麻痺) の頭文字をとり、そう呼ばれています。

日本ブラインドサッカー協会

ブラインドサッカーとは、視覚障がいのある人が行う5人制サッカーです。転がると音が出るボールを使用し、まわりの声を頼りにプレーします。2004年からパラリンピックの正式種目です。

日本ろう者サッカー協会

デフサッカーと呼ばれる、聴覚障がいのある人が行うサッカーです。サッカーとフットサルがあり、審判は笛だけではなくフラッグも使用するなど、視覚情報を頼りにプレーします。



一般社団法人 日本障がい者サッカー連盟

[公式ユニフォームサプライヤー]

[パートナー]

